



Паровые котлы серии VAP-LN (низкие выбросы NOx)

Исполнение и проверка проводится в соответствии с правилами (execution and verification according to codes): LLOYD'S REGISTER.
Исполнение соответствует европейской директиве (execution conform to european directive): 97/23 CE (P.E.D.)

Паровой котел серии VAP-LN (низкие выбросы NOx)

Эта серия, предназначена для удовлетворения большинства международных правил, касающихся выброса NOx и CO в атмосферу. Это быстрые паровые котлы с тремя проходами для дыма, с монотрубным змеевиком и камерой сгорания с низкой удельной тепловой нагрузкой. Вертикальное или горизонтальное исполнение. Модели паропроизводительностью от 250 до 4000 кг/час, рабочее давление от 12 до 25 бар.

- Производство пара в течение всего трех минут при холодном запуске. Низкое содержание воды означает низкие потери тепла и снижение эксплуатационных расходов.
- Моноблочное исполнение, с горелкой, панелью управления и регулировки, а также оборудованием для обеспечения безопасности, установленным и подключенным к панели управления. Готов для подключения топлива, электричества, воды, паропровода и дымохода.
- Горелки компании Babcock Wanson или других производителей для газа или газа/ДТ без предварительного подогрева воздуха для горения.
- Тепловой коэффициент полезного действия > 90 %.



Steam boiler series VAP-LN (Low NOx)

It is a series series designed to answer to the most restrictives international rules concerning the NOx and CO emission in the atmosphere. These are rapid steam boilers, three passages of smokes, with monotubular coil and the combustion chamber at low specific thermal load. Vertical and horizontal executions; models from 250 to 4000 kg/h. of steam; operating pressure from 12 to 25 bar.

- Steam production, with cold start in only three minutes. Low water content means low heat loss and reduced functioning costs.
- Monobloc execution, with burner, control panel and regulation and safety equipment fitted and cabled on board. ready for connections to steam, water, electric, smokes and fuel circuits.
- Babcock Wanson or market burners, for gas or gas oil, without preheating of the burning air.
- Thermal efficiency >90%.

Обслуживание, проводимое компанией Babcock Wanson, включает в себя следующее:
- испытания на внутреннее давление, выполняемые на нашем оборудовании
- проектирование и помощь в правильной установке
- ввод установки в эксплуатацию силами наших специалистов
- сервисное обслуживание, гарантировано в Европе и за ее пределами

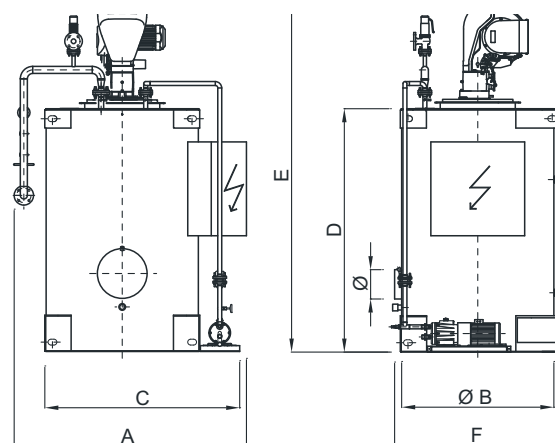
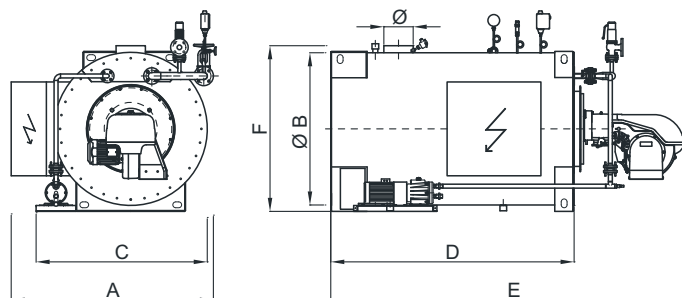


Babcock Wanson
Groupe ENIM

Babcock Wanson services:
-internal test run carried out in our test facility
-designs and assistance for a correct installation
-plant commissioning carried out by our technicians
-after sale assistance guaranteed in France and abroad

Горизонтальная модель - Horizontal model

Вертикальная модель - Vertical model



Характеристики – Characteristics

VAP-LN	mod.	250	750	1250	1750	2250	2750	3500	
Полезная мощность Net capacity	ККал/ч	150	450	750	1050	1350	1650	2100	
	кВт	174	523	872	1221	1570	1919	2442	
Производство пара Steam production	кг/ч	250	750	1250	1750	2250	2750	3500	
VAP-LNE	mod.	500	1000	1500	2000	2500	3000	4000	
Полезная мощность Net capacity	ККал/ч	300	600	900	1200	1500	1800	2400	
	кВт	349	697	1046	1396	1744	2093	2791	
Производство пара Steam production	кг/ч	500	1000	1500	2000	2500	3000	4000	
Вес пустого котла Empty weight	кг	1.790	2.510	2.970	3.560	4.380	7.550	8.900	
Содержание воды Water content	л	84,6	206,0	345,7	622,4	817,6	1.448,3	1.643,6	
Подсоединение питательной воды Feed water connection	DN	25	32	40	40	40	50	50	
	PN	40	40	40	40	40	40	40	
Подсоединение выходного отверстия пара Steam outlet connection	DN	32	50	65	65	80	80	100	
	PN	40	40	40	40	40	40	40	
Размеры Dimensions	A	мм	1700	1900	2050	2100	2400	3000	3350
	Ø B	мм	1102	1298	1426	1413	1743	2285	2545
	C	мм	1500	1700	1825	1815	2150	2685	2945
	D	мм	1755	2070	2390	2885	3105	3510	3650
	E	мм	2755	3070	3390	3885	4105	4560	4650
	F	мм	1402	1500	1734	1640	1970	2630	2656
	Ø	мм	255	249	299	349	424	499	550

Вышеприведенная информация не является обязательной и может быть изменена безо всякого уведомления.
The above mentioned data are not binding and can be changed without notice.

Официальное представительство BABCOCK WANSON в России

196105, Санкт-Петербург, ул. Решетникова, д. 15
Институт теплоэнергетики (ЦПИ №58).
Тел./факс: (812) 388-10-34, (812) 388-29-54.

Web: www.babcock-wanson.ru, E-mail: info@babcockwanson.ru



Babcock Wanson
Groupe **ENIM**